

## Preparazione Statica Standard Tavolo lavorazione/lavaggio carne/pesce da 1600 mm

ARTICOLO N° \_\_\_\_\_

MODELLO N° \_\_\_\_\_

NOME \_\_\_\_\_

SIS # \_\_\_\_\_

AIA # \_\_\_\_\_



132961 (TLC1600PN)

Tavolo lavorazione/  
lavaggio carne/pesce con  
alzatina, due ripiani forati e  
rimovibili, portacoltelli,  
tagliere in politene, vasca  
con scarico, foro per  
sbarazzo, da 1600 mm

### Descrizione

#### Articolo N°

Tavolo in acciaio inox AISI 304 con piano di lavoro da 50 mm e spessore 10/10. Insonorizzato con piega salvamani sui bordi e sottopiano rinforzato in pannello idrofugo. Gambe quadre in acciaio inox AISI 304 (40x40 mm) con piedini regolabili in altezza. Alzatina paraspruzzi posteriore con raggiatura 10 mm, altezza 100 mm e spessore 13 mm. Una vasca da 1070x320xh180 mm, portacoltelli, tagliere in politene dim. 730x225xh25 mm, ripiani forati e rimovibili, foro per lo sbarazzo e scarico.

### Caratteristiche e benefici

- Solidità, stabilità e affidabilità del tavolo accuratamente testate.

### Costruzione

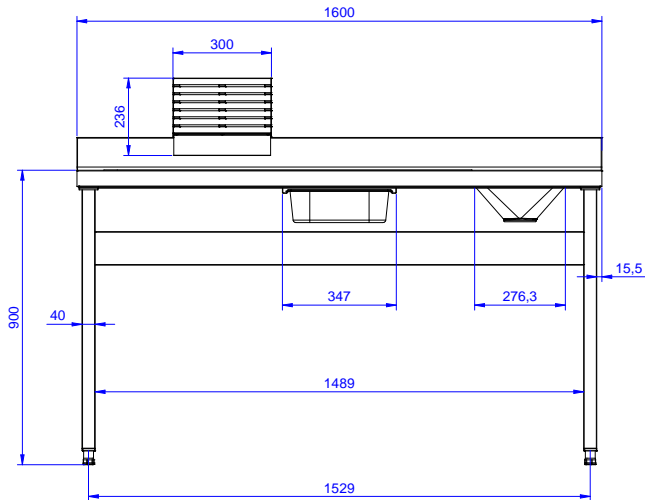
- È possibile dotare i tavoli di vasca carrellata con coperchio raccogli rifiuti della lavorazione verdura.
- Piano di lavoro in acciaio 10/10 in AISI 304 di spessore 50 mm insonorizzato con piega salvamani sui bordi e sottopiano rinforzato in pannello idrofugo dotato di uno strato fonoassorbente.
- Gambe in acciaio inox AISI 304 a sezione quadra e 40 mm regolabili in altezza.
- Il piano ha un vaso ribassato di 20 mm, con fondo inclinato e foro di scarico, sul quale si incastrano due ripiani forati, estraibili per la pulizia, un tagliere in politene, una bacinella GN per contenimento liquidi facilmente removibile e un contenitore per coltelli. Lo sterilizzatore coltelli può essere fornito come optional.

### Accessori opzionali

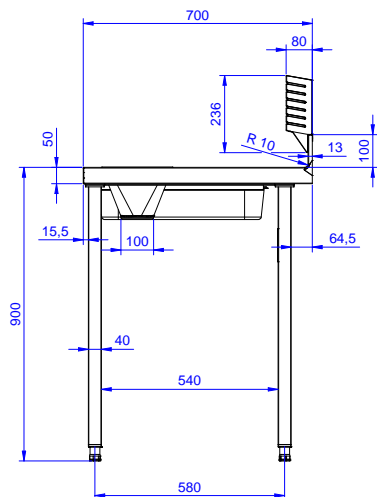
- Ripiano inferiore per tavoli e lavatoi da 1600 mm PNC 855147
- Kit 4 ruote, di cui 2 con freno, diam. 100 mm PNC 855150
- Sottotelaio 3 lati per tavoli da 1600 mm PNC 855154
- Rubinetto con leva a gomito con canna, 3/4" monoforo PNC 855322
- Rubinetto con leva a gomito con canna corta, 3/4" monoforo PNC 855323
- Rubinetto a pedale con canna e con pedali caldo e freddo, 3/4" PNC 855328

Approvazione: \_\_\_\_\_

Fronte

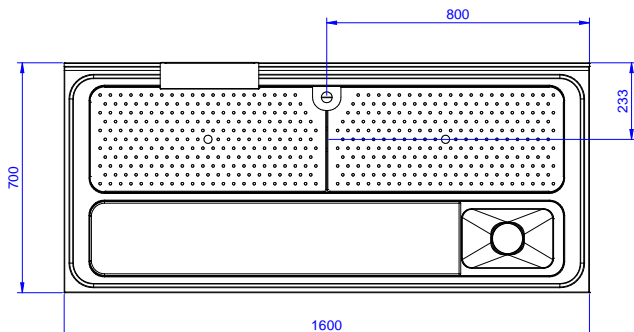


Lato



D = Scarico acqua

Alto



### Informazioni chiave

**Dimensioni esterne, lunghezza:**

132961 (TLC1600PN) 1600 mm

**Dimensioni esterne, profondità:**

700 mm

**Dimensioni esterne, altezza:** 900 mm

**Dimensione alzatina, altezza:** 100 mm

**Dimensione alzatina, profondità:**

13 mm

**Dimensione alzatina, raggio:** R=10

**Numero di vasche:** 1

**Dimensione vasca:** 1070x320xH180

**Spessore piano di lavoro:** 50 mm

**Peso netto:** 60 kg